



КАТАЛОГ ПРОДУКЦИИ

TISSIN

Архангельск (8182)63-90-72
 Астана (7172)727-132
 Астрахань (8512)99-46-04
 Барнаул (3852)73-04-60
 Белгород (4722)40-23-64
 Брянск (4832)59-03-52
 Владивосток (423)249-28-31
 Волгоград (844)278-03-48
 Вологда (8172)26-41-59
 Воронеж (473)204-51-73
 Екатеринбург (343)384-55-89

Иваново (4932)77-34-06
 Ижевск (3412)26-03-58
 Иркутск (395)279-98-46
 Казань (843)206-01-48
 Калининград (4012)72-03-81
 Калуга (4842)92-23-67
 Кемерово (3842)65-04-62
 Киров (8332)68-02-04
 Краснодар (861)203-40-90
 Красноярск (391)204-63-61
 Курск (4712)77-13-04
 Липецк (4742)52-20-81

Магнитогорск (3519)55-03-13
 Москва (495)268-04-70
 Мурманск (8152)59-64-93
 Набережные Челны (8552)20-53-41
 Нижний Новгород (831)429-08-12
 Новокузнецк (3843)20-46-81
 Новосибирск (383)227-86-73
 Омск (3812)21-46-40
 Орел (4862)44-53-42
 Оренбург (3532)37-68-04
 Пенза (8412)22-31-16

Пермь (342)205-81-47
 Ростов-на-Дону (863)308-18-15
 Рязань (4912)46-61-64
 Самара (846)206-03-16
 Санкт-Петербург (812)309-46-40
 Саратов (845)249-38-78
 Севастополь (8692)22-31-93
 Симферополь (3652)67-13-56
 Смоленск (4812)29-41-54
 Сочи (862)225-72-31
 Ставрополь (8652)20-65-13

Сургут (3462)77-98-35
 Тверь (4822)63-31-35
 Томск (3822)98-41-53
 Тула (4872)74-02-29
 Тюмень (3452)66-21-18
 Ульяновск (8422)24-23-59
 Уфа (347)229-48-12
 Хабаровск (4212)92-98-04
 Челябинск (351)202-03-61
 Череповец (8202)49-02-64
 Ярославль (4852)69-52-93

Киргизия (996)312-96-26-47 Казахстан (772)734-952-31 Таджикистан (992)427-82-92-69

<http://tissin.nt-rt.ru/> || tni@nt-rt.ru

Решения для регулирующих клапанов по навесному оборудованию!

Tissin Co.,Ltd.

Tissin is a professional brand for control valve accessories in Korea and provides high quality of products that are based on long-term field experience.

Tissin's team members with many experiences who are in charge of the technical department, the sales department and the production department have overcome various problems that have occurred in the field over the years, so with that we have been trying for the customer's trust constantly.

Tissin takes pride in that the company can offer its customers the best and most competitive prices to choose from, as well as our company can solve the problems that other companies can not solve, and solve them through close relationships with our customers.

Tissin's technical department team understands the conditions of the field very well and continues to develop new product lines in the direction that customers want. In addition, Tissin's sales and production department team is using all of its methods to service the most competitive pricing to meet the customer's requirements.

Tissin will be able to do whatever needs to be done whatever the customer wants, in any field.

Смарт позиционеры



Серия TS800
Page 4~5



TS900 Серия
Page 6~7

Электропневмопозиционеры



TS600L
Page 8~9



TS600R
Page 10~11

Бустеры



Серия TS100
Page 12~13



Серия TS200
Page 14~15

Фильтр - регулятор



Серия TS300
Page 16~17

Нумерация зап.частей при заказе

Page 18

Примеры установки

Page 19

Смарт Позиционеры

Серия TS800

Описание

Смарт Позиционер TS800 управляет ходом клапана в ответ на входной сигнал 4-20 мА от панели управления, DCS или калибратора.



TS800 Стандартный тип



TS800 тип с концевыми выключателям

Особенности

- + Быстрая и наглядная автоматическая калибровка
- + Пилотный клапан с большой пробуксовкой способностью
- + Установлен байпасный клапан (переключатель А / М)
- + HART коммуникация (HART 7)
- + Концевые выключатели (Механические или Индукционные)
- + Функция контроля частичного хода (PST)
- + Функция сигнализации
- + Самодиагностика

TS820 (Удаленный тип)



TS820 Основной корпус

TS820 Датчик

Структура интерфейса



- | | |
|---|---|
| <ol style="list-style-type: none"> 1. LCD - экран 2. Кнопки (4) 3. Модуль сигнализации 4. Входной сигнал (4~20mA DC) 5. Заземление | <ol style="list-style-type: none"> 6. Датчик положения (Опция) <ul style="list-style-type: none"> - 2 положения - 4~20mA DCCигнал обратной связи 7. Концевые выключатели (Опция) <ul style="list-style-type: none"> - Механического типа - Индукционного типа |
|---|---|

Спецификация

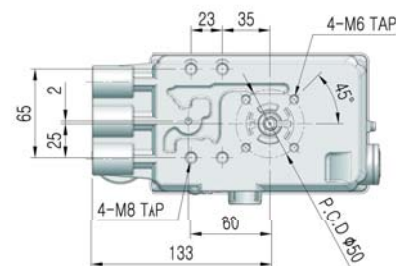
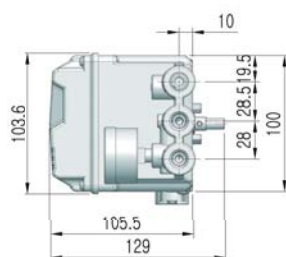
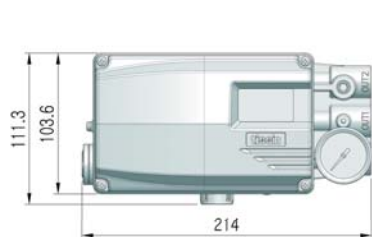
Model	TS800L	TS800R
Входной сигнал	4~20mA DC	
Импеданс	500Ω at 20mA DC	
Давление пневмопитания	0.14~0.7MPa	
Ход штока	10~150mm	0~90°
Присоединение пневмопи	PT1/4, NPT1/4	
Присоединение маном.	PT1/8, NPT1/8	
Присоединение эл. кабеля	G(PF)1/2, NPT1/2	
Взрывозащита	Ex ia IIC T5/T6	
Влагозащита	IP66	
Тем-ра окр. среды	Стандарт	-30°C~85°C
	Низкотемп. исп.	-40°C~85°C
	Взрывозащит. работа LCD	-40°C~60°C(T5) / -40°C~40°C(T6)
		-30°C~85°C
Линейность	±0.5% F.S.	
Чувствительность	±0.2% F.S.	
Гистерезис	±0.5% F.S.	
Повторяемость	±0.3% F.S.	
Расход воздуха	Below 2.3LPM (Sup=0.14MPa)	
Требуемое кач. воздуха	Class 3 (ISO 8573-1)	
Пропускная способн.	Over 100LPM (Sup=0.14MPa)	
Материал	Aluminum die cast	
Вес	2.2kg	
HART протокол. Версия	HART 7	
Датчик положения *	Тип подклю.	2 проводной
	Питание	10~30V DC
Концевые выключате ли*	Мех. типа	AC 125V, 3A DC30V, 2A
	Индук. типа	DC8.2V 8.2A

* Опции

Кодировка продукции

Model	TS800								
Стандартного типа	TS800								
Удаленного типа	TS820								
Тип действия	Линейного типа	L							
	Поворотного типа	R							
Тип взрывозащиты	Без взрывозащиты	N							
	Ex ia IIC T5/T6	A							
Подключение	Эл. питание	пневмопитание							
	G1/2	PT1/4	1						
	G1/2	NPT1/4	2						
	NPT1/2	NPT1/4	3						
	M20	NPT1/4	4						
Рычаг (линейный тип)	10 ~ 80mm								1
	70 ~ 150mm								2
	Adapter type(70mm)								3
Рычаг (поворотный тип)	M6 x 34L								1
	NAMUR								5
Тем-ра окр. ср.	-30°C~85°C								S
	-40°C~85°C								L
Коммуникация	Нет								0
	4~20mA от датчика положения								1
	HART								2
	HART с 4~20mA от датчика полож.								3
Концевые выкл. (для TS800)	Нет								0
	Механического типа								M
	Индукционного типа								P
Длина кабеля (Для TS820)	5m								1
	10m								2
	по заказу (не более 20 метров)								x

Размеры [Unit:mm]



Смарт позиционер

Серия TS900 (Со взрывозащитой)

Описание

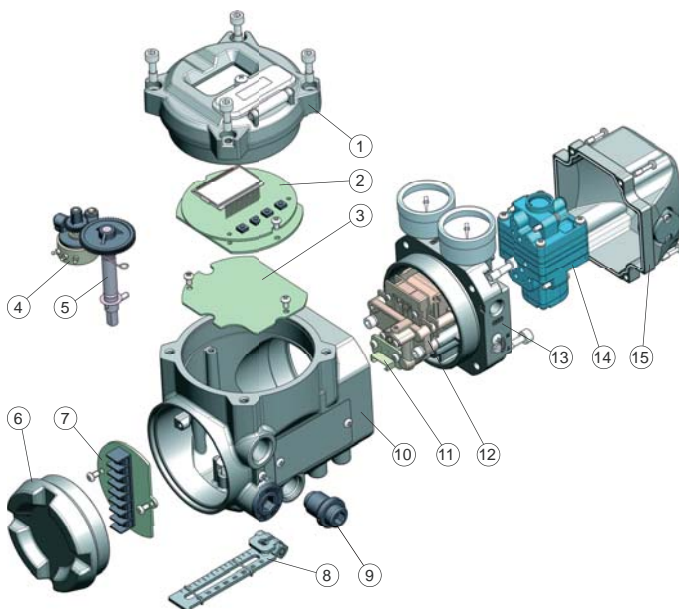
Смарт Позиционер TS900



Особенности

- + Быстрая и наглядная автоматическая калибровка
- + Пилотный клапан с большой пробускной способностью
- + Установлен байпасный клапан (переключатель A / M)
- + HART коммуникация (HART 7)
- + Концевые выключатели (Механические или Индукционные)
- + Функция контроля частичного хода (PST)
- + Функция сигнализации
- + Самодиагностика

Комплектация



1. Крышка корпуса
2. Дисплей
3. Скоба
4. Потенциометр
5. Вал потенциометра
6. Крышка коммутационной коробки
7. Клеммы
8. Рычаг обратной связи
9. Корпус вентиляционного клапана
10. Корпус
11. Сенсор давления
12. Датчик момента
13. Блок подсоединения воздуха
14. Пилотный клапан
15. Крышка пилотного клапана

Смарт позиционер

Серия TS900 (Со взрывозащитой)

Спецификация

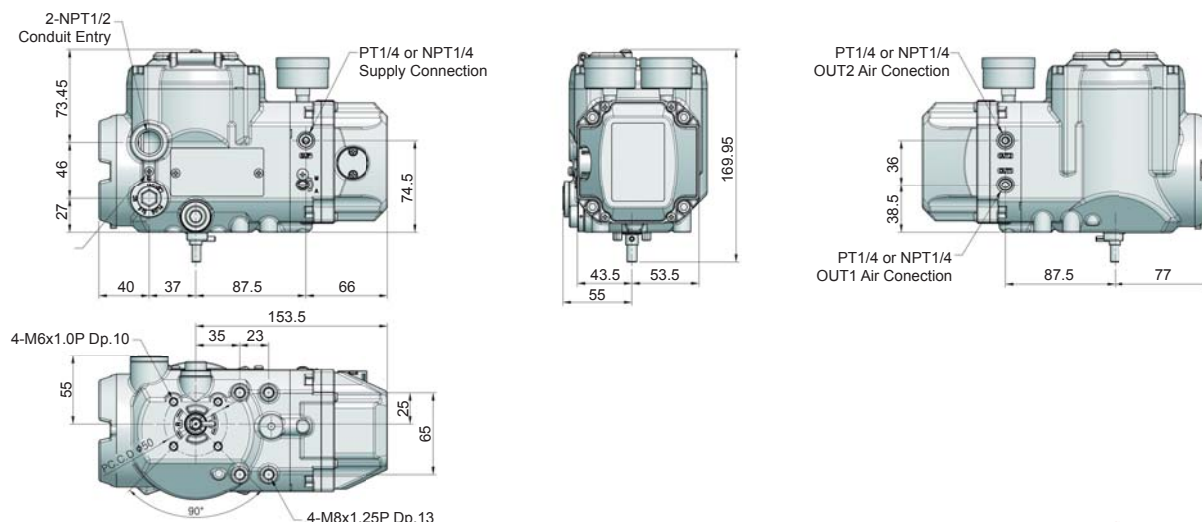
Model	TS900L	TS900R
Входной сигнал	4~20mA DC	
Импеданс	500Ω at 20mA DC	
Давление пневмопитания	0.14~0.7MPa	
Ход штока	10~150mm	0~90°
Присоединение пневмопи	PT1/4, NPT1/4	
Присоединение маном.	PT1/8, NPT1/8	
Присоединение эл. кабеля	G(PF)1/2, NPT1/2	
Взрывозащита	Ex db IIC T5/T6 II 2D Ex tb IIIC T85°C/T100 °C	
Влагозащита	IP66	
Тем-ра окр.среды	Стандарт	-30°C~80°C
	Низкотемп. исп.	-40°C~80°C
	Взрывозащит.	-40°C~80°C(T5) / -40°C~70°C(T6)
	Работа LCD	-30°C~85°C
Линейность	±0.5% F.S.	
Чувствительность	±0.2% F.S.	
Гистерезис	±0.5% F.S.	
Повторяемость	±0.3% F.S.	
Расход воздуха	Below 2.3LPM (Sup=0.14MPa)	
Требуемое кач. воздуха	Class 3 (ISO 8573-1)	
Пропускная способн.	Over 100LPM (Sup=0.14MPa)	
Материал	Aluminum die cast	
Вес	3.5kg	
HART протокол. Версия	HART 7	
Датчик положения	Тип подключ.	2 Wire
	Питание	9~30V DC
Сенсоры сис-мы диагностики	9~30V DC	

* Опции

Кодировка продукции

Model	TS900	C					
Тип действия	Линейного типа	L					
	Поворотного типа	R					
Тип взрывозащиты	Ex db IIC T5/T6	C					
Подключение	Conduit entry	Air connection					
	G1/2	PT1/4	1				
	G1/2	NPT1/4	2				
	NPT1/2	NPT1/4	3				
	M20	NPT1/4	4				
Рычаг (Линейный тип)	10 ~ 80mm					1	
	70 ~ 150mm					2	
	Adapter type(70mm)					3	
Рычаг (Поворотный тип)	M6 x 34L					1	
	NAMUR					5	
Тем-ра окр. ср.	-30°C~85°C						S
	-40°C~85°C						L
Коммуникация	Нет						0
	4~20mA от датчика положения						1
	HART HART with 4~20mA от датчика полож.						2 3
Сенсоры сис-мы диагностики	Нет						0
	Включены						A

Размеры [Unit:mm]



Электропневматический позиционер TS600L (Линейный тип)

Описание

TS600 Электропневматический позиционер управляет ходом клапана в ответ на входной сигнал 4-20mA от панели управления, DCS, или калибратора.



Особенности

- + Высокое быстродействие, надежность и отличная стабильность
- + Простая настройка начала хода и диапазона
- + Степень защиты IP66
- + Устойчив к вибрациям, отсутствует резонанс в диапазоне 5 – 200 Гц
- + Имеет клапан- байпас (A/M переключатель)
- + Соединение пневмопитания может быть заменено в полевых условиях PT/NPT

Пример установки



Внутренняя структура



Электропневматический позиционер TS600L (Линейный тип)

Спецификация

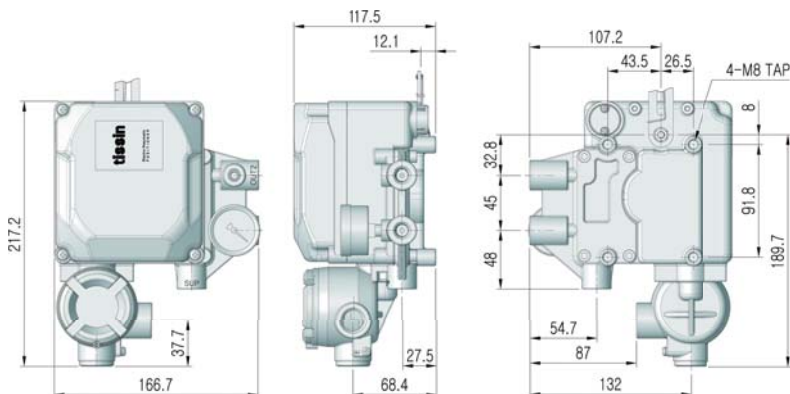
Model	TS600L(Single)	TS600L(Double)
Входной сигнал	4~20mA DC	
Импеданс	250 ±15Ω	
Давление пневмопитания	0.14~0.7MPa	
Ход штока	10~100mm	
Присоединение пневмоп	PT1/4, NPT1/4	
Присоединение маном.	PT1/8, NPT1/8	
Присоединение эл. кабеля	G(PF)1/2, NPT1/2	
Взрывозащита	Non-explosion proof	
	Ex dmb IIB T5/T6, Ex dmb IIC T5/T6 Ex ia IIC T6	
Влагозащита	IP66	
Тем-ра окр. среды	Рабочая тем-ра.	-20°C~70°C (Standard type) -40°C~70°C(Option) -20°C~120°C(Option)
	Взрывозащит.	-40°C~60°C(T5) / -40°C~40°C(T6)
Линейность	±1.0% F.S.	±2.0% F.S.
Чувствительность	±0.2% F.S.	±0.5% F.S.
Гистерезис	±1.0% F.S.	
Повторяемость	±0.5% F.S.	
Расход воздуха	Below 2.5LPM (Sup=0.14MPa)	
Пропускная способность	Over 80LPM (Sup=0.14MPa)	
Материал	Aluminum die cast	
Вес	2.8kg	

Кодировка продукции

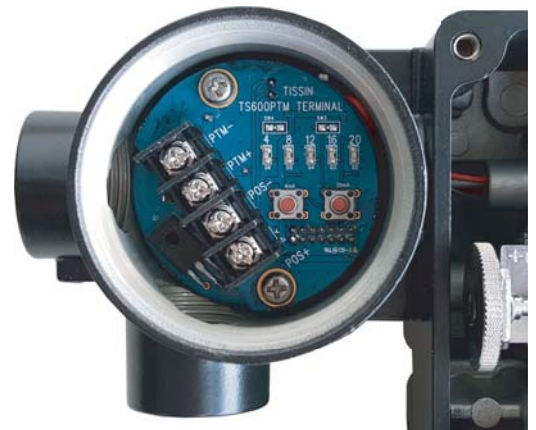
Model	TS600	L				
Тип действия	Линейного типа	L				
Тип взрывозащиты	Нет		N			
	Ex dmb IIB T5/T6		B			
	Ex dmb IIC T5/T6		C			
	Ex ia IIC T5/T6		A			
Подключение	Conduit entry	Air connection				
	G1/2	PT1/4		1		
	G1/2	NPT1/4		2		
	NPT1/2	NPT1/4		3		
	M20	NPT1/4		4		
Тип рычага	10 ~ 40mm				1	
	40 ~ 70mm				2	
	70 ~ 100mm				3	
	100~ 150mm				4	
Тем-ра окр. среды	-20°C~70°C					S
	-20°C~120°C *					H
	-40°C~70°C					L
Опции	Нет (Стандартного типа)					0
	With 4~20mA Position transmitter (Positioner is RA type) *					1
	With 4~20mA Position transmitter (Positioner is DA type) *					2

* Должен быть не взрывозащитного типа □

Размеры [Unit:mm]



Smart type position transmitter (Option code No.1)



Электропневматический позиционер TS600R (Поворотный тип)

Описание

TS600 Электропневматический позиционер управляет ходом клапана в ответ на входной сигнал 4-20mA от панели управления, DCS, или калибратора.



Особенности

- + Высокое быстродействие, надежность и отличная стабильность
- + Простая настройка начала хода и диапазона
- + Степень защиты IP66
- + Устойчив к вибрациям, отсутствует резонанс в диапазоне 5 – 200 Гц
- + Имеет клапан- байпас (А/М переключатель)
- + Соединение пневмопитания может быть заменено в полевых условиях РТ/НРТ

Опции

Option code No.1



TS600R with Position transmitter
(Non-explosion proof type)

Option code No.2 or No.4



TS600R with Limit switch
(Non-explosion proof type)

Option code No.3 or No.5



TS600R with Limit switch
(Explosion proof type)

Option code No.6



With external Limit switch
mounting device

Электропневматический позиционер TS600R (Поворотный тип)

Спецификация

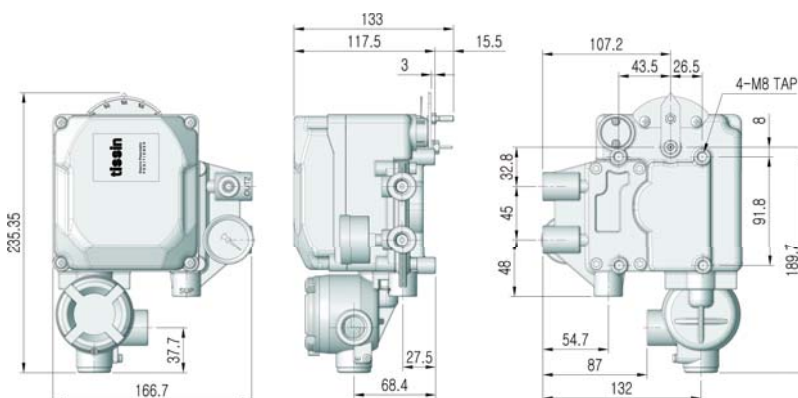
Model	TS600R(Single)	TS600R(Double)
Входной сигнал	4~20mA DC	
Импеданс	250 ±15Ω	
Давление пневмопитания	0.14~0.7MPa	
Ход штока	0~90°	
Присоединение пневмоп.	PT1/4, NPT1/4	
Присоединение маном.	PT1/8, NPT1/8	
Присоединение эл.кабеля	G(PF)1/2, NPT1/2	
Взрывозащита	Нет	
	Ex dmb IIB T5/T6, Ex dmb IIC T5/T6 Ex ia IIC T6	
Влагозащита	IP66	
Тем-ра окр.среды	Рабочая тем-ра	-20°C~70°C (Standard type) -40°C~70°C(Low Temp.) -20°C~120°C(High Temp.)
	Взрывозащит.	-40°C~60°C(T5) / -40°C~40°C(T6)
Линейность	±1.0% F.S.	±2.0% F.S.
Чувствительность	±0.2% F.S.	±0.5% F.S.
Гистерезис	±1.0% F.S.	
Повторяемость	±0.5% F.S.	
Расход воздуха	Below 2.5LPM (Sup=0.14MPa)	
Пропускная способн.	Over 80LPM (Sup=0.14MPa)	
Материал	Aluminum die cast	
Вес	2.8kg	

Кодировка продукции

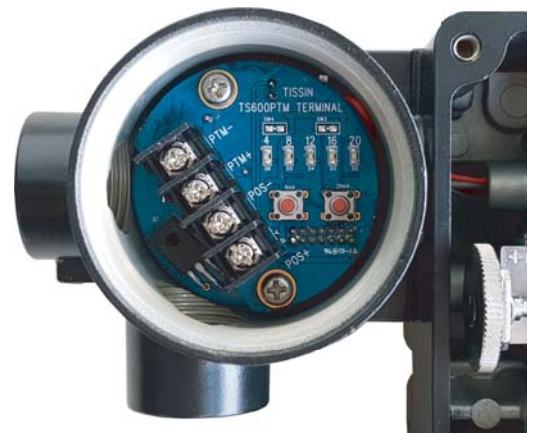
Model	TS600	R			
Тип действия	Поворотного типа	R			
Тип взрывозащиты	Нет	N			
	Ex dmb IIB T5/T6	B			
	Ex dmb IIC T5/T6	C			
	Ex ia IIC T5/T6	A			
Подключение	Conduit entry	Air connection			
	G1/2	PT1/4	1		
	G1/2	NPT1/4	2		
	NPT1/2	NPT1/4	3		
	M20	NPT1/4	4		
Тип рычага	M6 x 34L			1	
	NAMUR			5	
Тем-ра окр. среды	-20°C~70°C				S
	-20°C~120°C *				H
	-40°C~70°C				L
Опции	Нет (Стандартный тип)				0
	Position transmitter(4~20mA) *				1
	With Limit switch *				2
	With Limit switch (Explosion proof type)				3
	With Position transmitter and Limit switch *				4
	With Position transmitter and Limit switch (Explosion proof type)				5
With external Limit switch mounting device				6	

* Должен быть не взрывозащитного типа.

Размеры [Unit:mm]



Smart type position transmitter (Option code No.1)



Бустер (усилитель потока)

Серия TS100

Описание

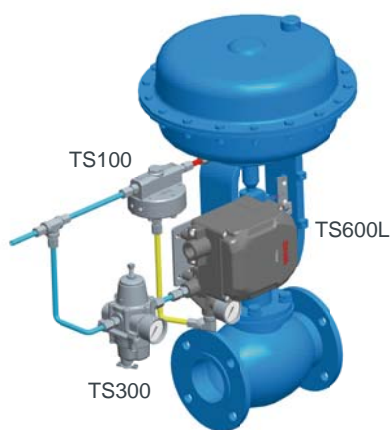
Бустер (усилитель потока) TS100 is one-to-one Signal to output supply Air, when used with a positioner/actuator, it is a control device to increase the stroking speed of control valves.



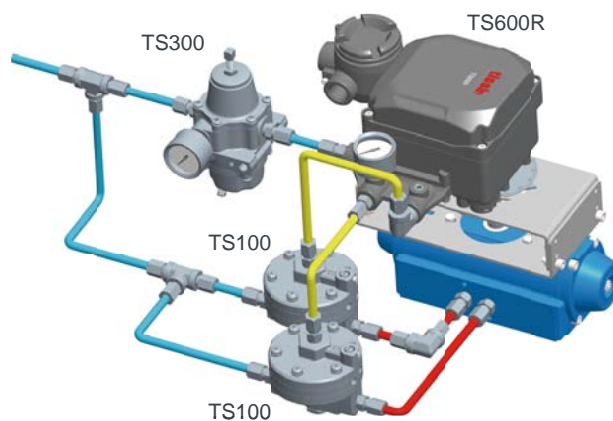
Особенности

- + Быстродействующий
- + Мягкое уплотнение обеспечивает плотное закрытие
- + Регулируемая чувствительность
- + Доступные опции (Высокая и низкая температура)
- + Компактный размер и легкий вес

Пример установки



Single actuator



Double actuator

Бустер (усилитель потока)

Серия TS100

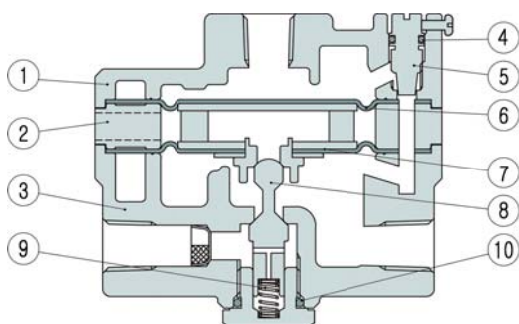
Спецификация

Model	TS100	
Max supply pressure	1MPa	
Signal and output pressure	0.4~0.7MPa	
Signal to output ratio	1:1	
Linearity	1%	
Flow capacity (CV)	Exhaust	1.3
	Output	1.2
Signal port	NPT1/4, PT1/4	
Supply / Output port	NPT1/4, PT1/4	
Ambient temperature	-20°C ~70°C (Standard type)	
Material	Aluminum die cast	
Weight	0.55kg	

Кодировка продукции

Model	TS100		
Air connection	NPT1/4 PT1/4	N P	
Ambient temperature	-20°C~70°C -20°C~120°C -40°C~70°C		S H L

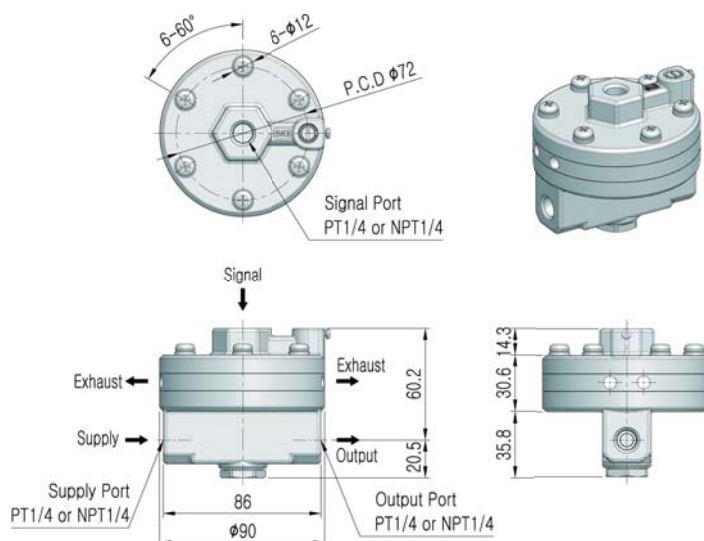
Материалы конструкции



No.	Title	Material	No.	Title	Material
1	Cover	ALDC12	6	Diaphragm upper	NBR
2	Ring exhaust	ALDC12	7	Ass'y diaphragm	AL/NBR
3	Body	ALDC12	8	Poppet	STS
4	O-ring	NBR	9	Spring seat	STS
5	Adjust screw	STS	10	O-ring	NBR



Размеры [Unit:mm]



Lock Up Valve TS200 Series

Описание

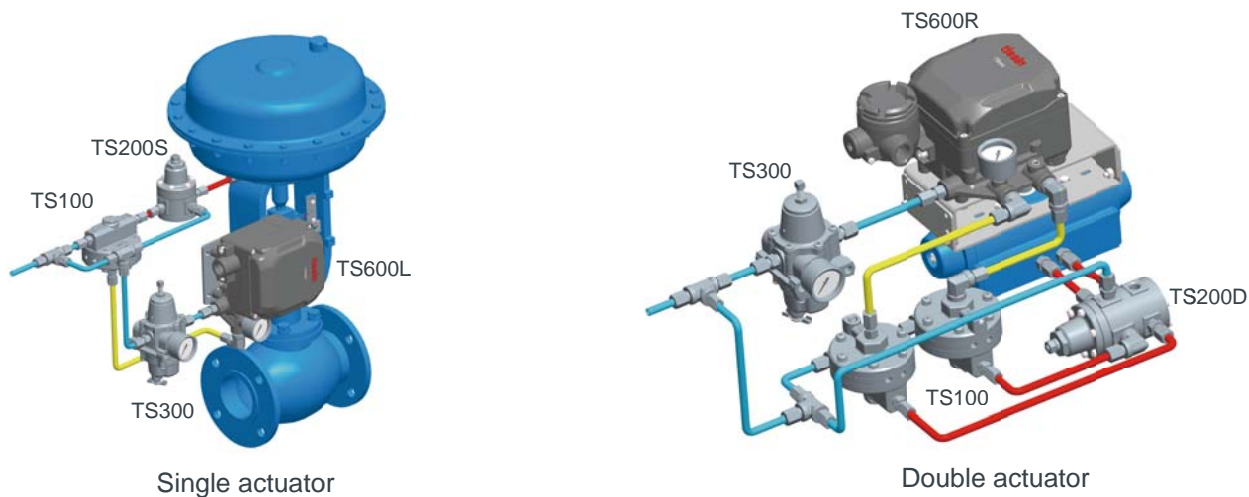
The pneumatic Lock Up Valve TS200 series shuts off the signal pressure line either when the air supply falls below an adjusted value or upon complete air supply failure. This causes the actuator to remain in its last position.



Особенности

- + Высокая точность
- + Нечувствителен к вибрации
- + Компактный размер и легкий вес
- + Доступные опции (Высокая и низкая температура)

Пример установки



Lock Up Valve TS200 Series

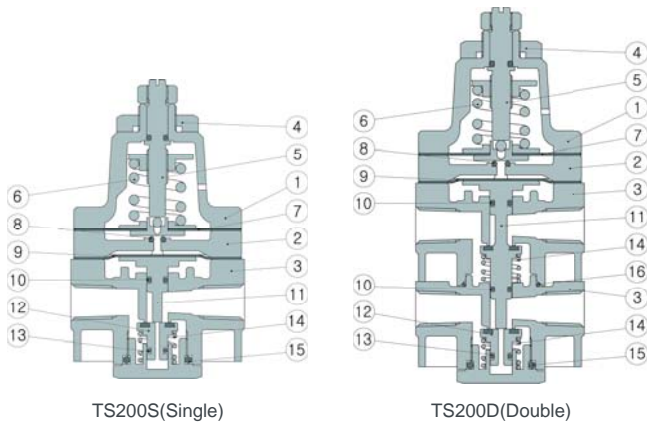
Спецификация

Model	TS200S	TS200D
Давление пневмопитания	0.14~0.7MPa	
Max supply pressure	1MPa	
Max lock up pressure	0.7MPa	
Differential pressure	Below 0.01MPa	
Flow capacity(CV)	0.9	
Signal connection	NPT1/4, PT1/4	
In/Out connection	NPT1/4, PT1/4	
Рабочая тем-ра	-20°C~70 °C (Standard type)	
Материал	Alumium die cast	
Вес	0.45kg	0.63kg

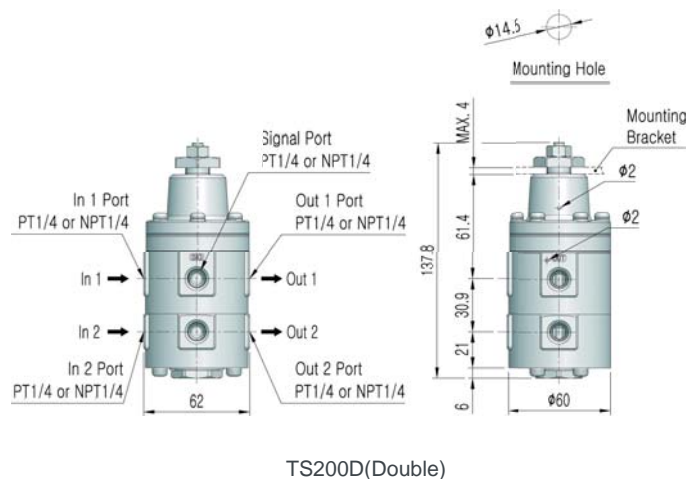
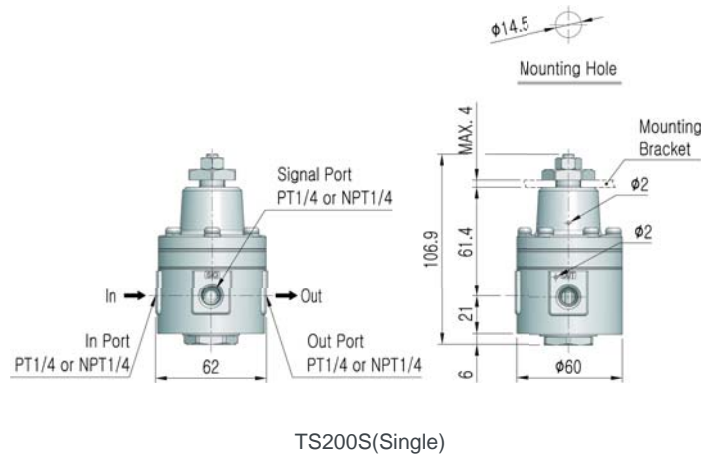
Кодировка продукции

Model	TS200			
Тип действия	Single	S		
	Double	D		
Air connection	NPT1/4		N	
	PT1/4		P	
Тем-ра окр. среды	-20°C~70°C			S
	-20°C~120°C			H
	-40°C~70°C			L

Материалы конструкции



No.	Title	Material	No.	Title	Material
1	Cover	ALDC12	9	Diaphragm lower	NBR
2	Ring	ALDC12	10	O-ring	NBR
3	Body	ALDC12	11	Shaft push	C3604BD
4	Mounting nut	STS	12	Seat	STS
5	Shaft adjust	STS	13	O-ring	NBR
6	Spring adjust	HSW3	14	Spring seat	STS
7	Ass'y diaphragm	STS/NBR	15	O-ring	NBR
8	O-ring	NBR	16	O-ring	NBR



Air Filter Regulator TS300 Series

Описание

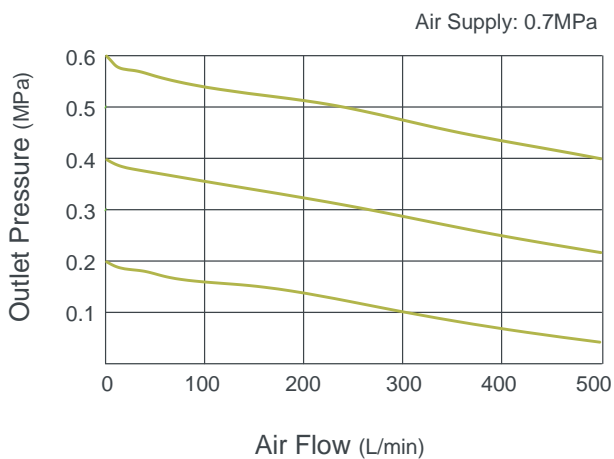
Air filter regulator TS300 series are used to provide pneumatic measuring and control equipment with a constant air supply.



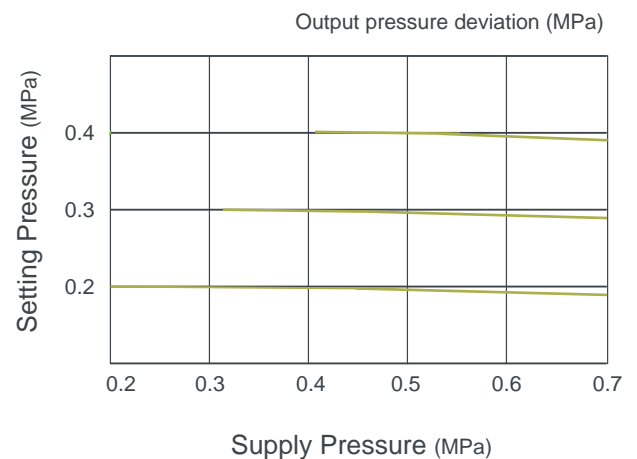
Особенности

- + Removes Oil, Water and Particles from compressed air
- + Excellent flow and regulation characteristics
- + Filter and Regulator in one compact unit
- + Easy Installation Repair and Replacement
- + 2 gauge port allows you to select installation direction
- + 5 micron filter

Flow characteristics



Pressure characteristics



Air Filter Regulator TS300 Series

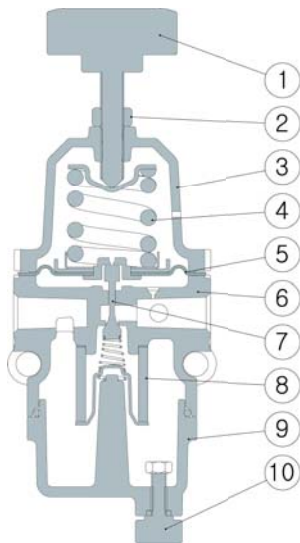
Спецификация

Model	TS300
Max supply pressure	1.7MPa
Max output pressure	0.84MPa
Air connection	NPT1/4, PT1/4
Gauge connection	NPT1/4, PT1/4
Operating Temp.	-20°C ~70°C (Standard type)
Filtering capacity	5micron
Material	Aluminum die cast
Weight	0.6kg

Кодировка продукции

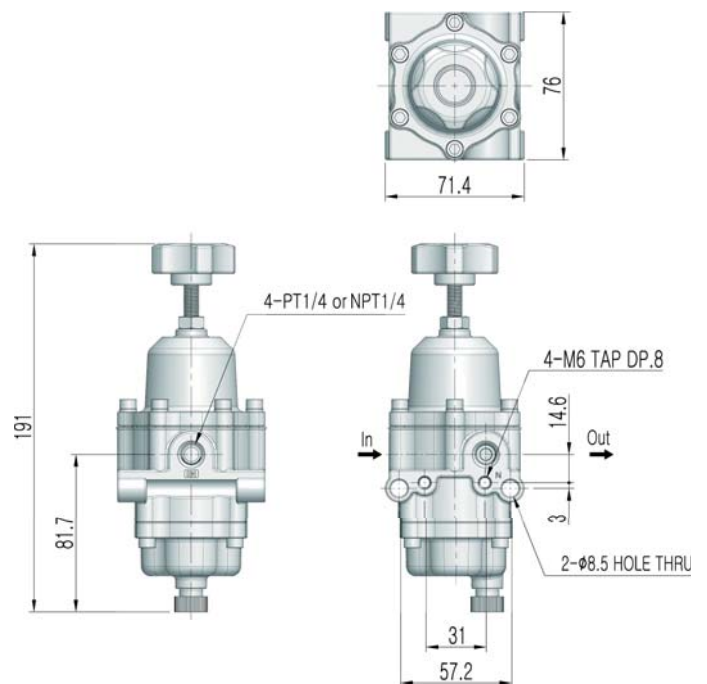
Model	TS300			
Air connection	NPT1/4	N		
	PT1/4	P		
Ambient temperature	-20°C~70°C		S	
	-20°C~120°C		H	
	-40°C~70°C		L	
Pressure gauge	None			0
	Included (0~1MPa)			1

Материалы конструкции



No.	Title	Material	No.	Title	Material
1	Adjust Handle	Nylon/STS	6	Body	ALDC1
2	Nut	STS	7	Stem	C3604BD/NBR
3	Spring Cover	ALDC12	8	Filter	Poly Ethylene
4	Adjust Spring	HSW3	9	Filter Cover	ALDC12
5	Diaphragm Ass'y	STS/NBR	10	Drain	Nylon/STS

Размеры [Unit:mm]

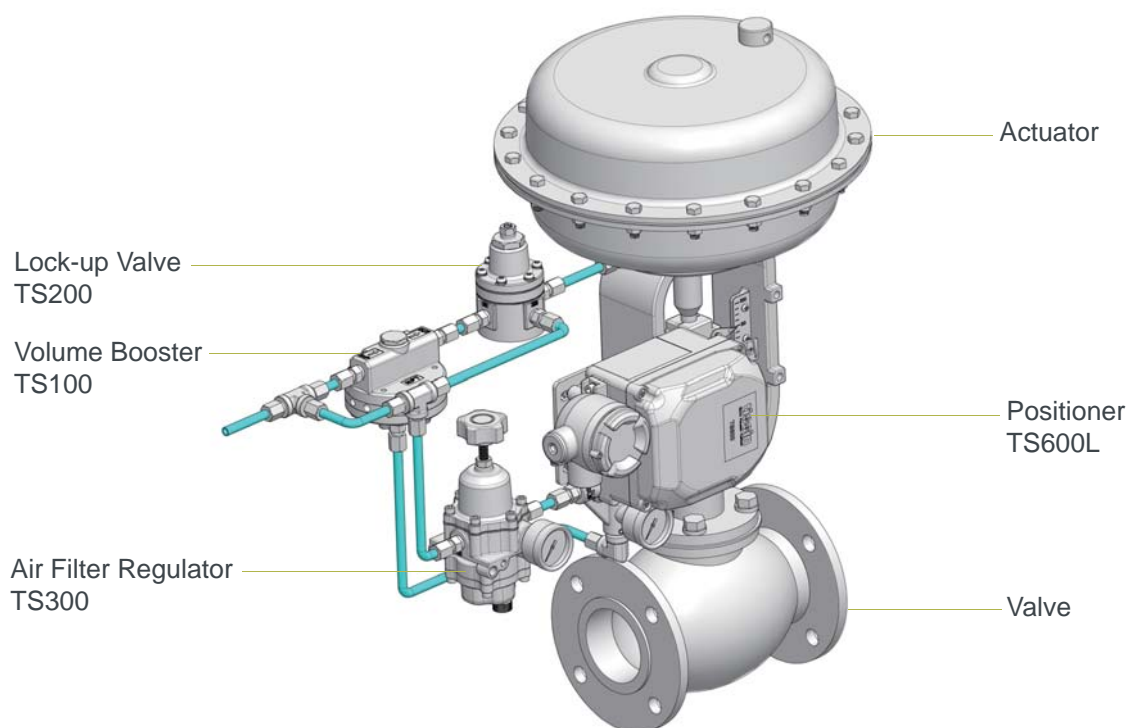


Order number of parts

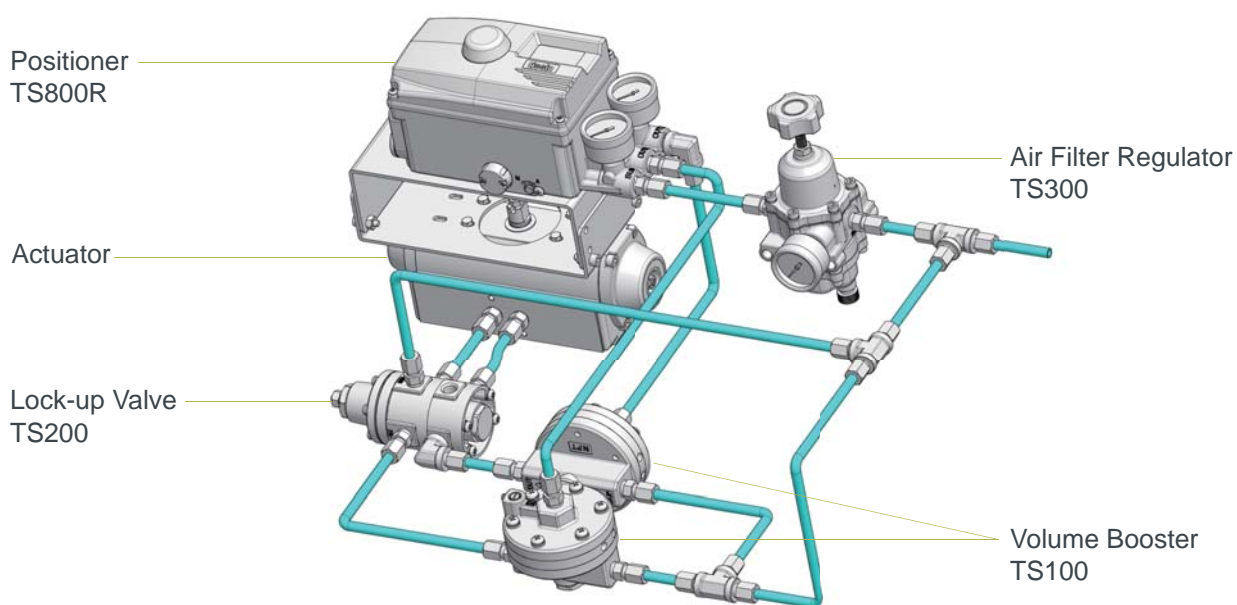
Order number of parts

Division	No	Order number	Description of part	Applicable models
Bracket	1	BR-600L	NAMUR type bracket set for TS600L (Linear type)	TS600L
	2	BR-600R	NAMUR type bracket set for TS600R (Rotary type)	TS600R
	3	BR-800L	NAMUR type bracket set for TS800L (Linear type)	TS800L, TS900L
	4	BR-800R	NAMUR type bracket set for TS800R (Rotary type)	TS800R, TS900R
Lever	5	Lever-600-1	Lever 10~40mm	TS600L
	6	Lever-600-2	Lever 40~70mm	TS600L
	7	Lever-600-3	Lever 70~100mm	TS600L
	8	Lever-600-4	Lever 100~150mm	TS600L
	9	Lever-800-1	Lever 10~80mm	TS800, TS900
	10	Lever-800-2	Lever 70~150mm	TS800, TS900
Pilot valve	11	Pilot-600-S	Standard temperature type Pilot valve (-20 °C~70°C)	TS600
	12	Pilot-600-L	Low temperature type Pilot valve (-40 °C~70°C)	TS600
	13	Pilot-600-H	High temperature type Pilot valve (-20 °C~120°C)	TS600
	14	Pilot-Smart-S	Standard temperature type Pilot valve (-30 °C~85°C)	TS800, TS900
	15	Pilot-Smart-L	Low temperature type Pilot valve (-40 °C~85°C)	TS800, TS900
PCB	16	PCB-800-Main	Main PCB of TS800 series	TS800
	17	PCB-900-Main	Main PCB of TS900 series	TS900
	18	PCB-Smart-PTM	Position feedback module (4~20mA)	TS800, TS900
	19	PCB-Smart-HART	HART communication module	TS800, TS900
	20	PCB-800-LSM	Mechanical Limit switch module kit	TS800
	21	PCB-800-LSP	Proximity Limit switch module kit	TS800
	22	PCB-600-PTM	Position feedback module (4~20mA)	TS600
Pressure gauge	23	Gauge-1/8NPT	Connection NPT1/8"	TS600,TS800,TS900
	24	Gauge-1/8PT	Connection PT1/8"	TS600,TS800,TS900
	25	Gauge-1/4NPT	Connection NPT1/4"	TS300
	26	Gauge-1/4PT	Connection PT1/4"	TS300

Линейный тип



Поворотный тип



Solutions for control valve system

Архангельск (8182)63-90-72
Астана (7172)727-132
Астрахань (8512)99-46-04
Барнаул (3852)73-04-60
Белгород (4722)40-23-64
Брянск (4832)59-03-52
Владивосток (423)249-28-31
Волгоград (844)278-03-48
Вологда (8172)26-41-59
Воронеж (473)204-51-73
Екатеринбург (343)384-55-89

Иваново (4932)77-34-06
Ижевск (3412)26-03-58
Иркутск (395)279-98-46
Казань (843)206-01-48
Калининград (4012)72-03-81
Калуга (4842)92-23-67
Кемерово (3842)65-04-62
Киров (8332)68-02-04
Краснодар (861)203-40-90
Красноярск (391)204-63-61
Курск (4712)77-13-04
Липецк (4742)52-20-81

Магнитогорск (3519)55-03-13
Москва (495)268-04-70
Мурманск (8152)59-64-93
Набережные Челны (8552)20-53-41
Нижегород (831)429-08-12
Новокузнецк (3843)20-46-81
Новосибирск (383)227-86-73
Омск (3812)21-46-40
Орел (4862)44-53-42
Оренбург (3532)37-68-04
Пенза (8412)22-31-16

Пермь (342)205-81-47
Ростов-на-Дону (863)308-18-15
Рязань (4912)46-61-64
Самара (846)206-03-16
Санкт-Петербург (812)309-46-40
Саратов (845)249-38-78
Севастополь (8692)22-31-93
Симферополь (3652)67-13-56
Смоленск (4812)29-41-54
Сочи (862)225-72-31
Ставрополь (8652)20-65-13

Сургут (3462)77-98-35
Тверь (4822)63-31-35
Томск (3822)98-41-53
Тула (4872)74-02-29
Тюмень (3452)66-21-18
Ульяновск (8422)24-23-59
Уфа (347)229-48-12
Хабаровск (4212)92-98-04
Челябинск (351)202-03-61
Череповец (8202)49-02-64
Ярославль (4852)69-52-93

Киргизия (996)312-96-26-47 Казахстан (772)734-952-31 Таджикистан (992)427-82-92-69

<http://tissin.nt-rt.ru/> || tni@nt-rt.ru